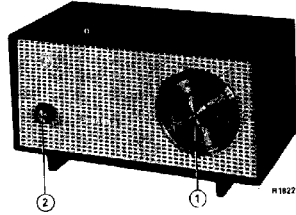


# PHILIPS *Service*

## RADIO

B0X15U/01E/01K/01W



<u>Controls</u>		<u>Bedieningsorganen</u>	<u>Organes de commande</u>	<u>Bedieningsorgane</u>	<u>Organos de mandos</u>	
Tuning	1	Afstemming	Syntonisation	Abstimmung	1	Sintonía
Vol. control + mains switch	2	Vol. regelaar + Netschakelaar	Rég. d'intensité + Int. de réseau	Lautstärkereglер + Netzschalter	2	Control de vol. + Int. de red

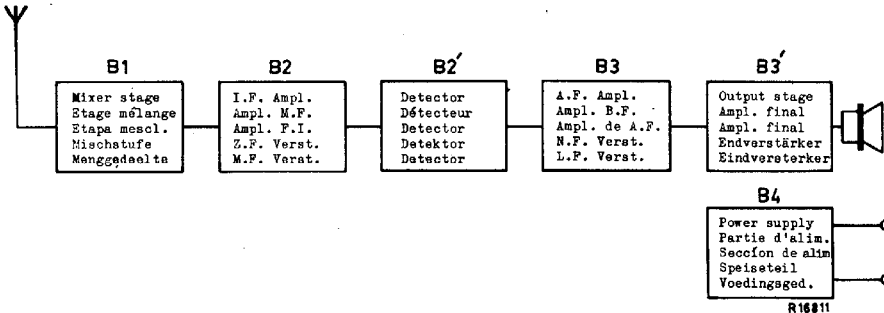
<u>Specification</u>		<u>Specificatie</u>	<u>Spécification</u>	<u>Spezifikation</u>	<u>Specificación</u>	
Loudspeaker	AD 2400 Z	Luidspreker	Haut-parleur	Lautsprecher	AD 2400 Z	Altavoz
I.F.	452 kc/s	M.F.	M.F.	Z.F.	452 kc/s	F.I.
Mains voltages	110-127-220 V	Netspanning	Tensions de réseau	Netzspannungen	110-127-220 V	Tensiones de red
Dimensions	261x142x142mm	Afmetingen	Dimensions	Abmessungen	261x142x142mm	Dimensiones
Consumption	43 W (220 V)	Verbruik	Consommation	Verbrauch	43 W (220 V)	Consumo
	23 W (127 V)				23 W (127 V)	
	17 W (110 V)				17 W (110 V)	

Wave range - Golfbereik - Gamme d'onde - Wellenbereich - Margen de ondas

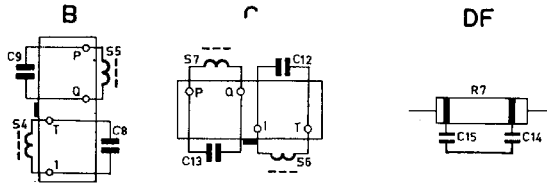
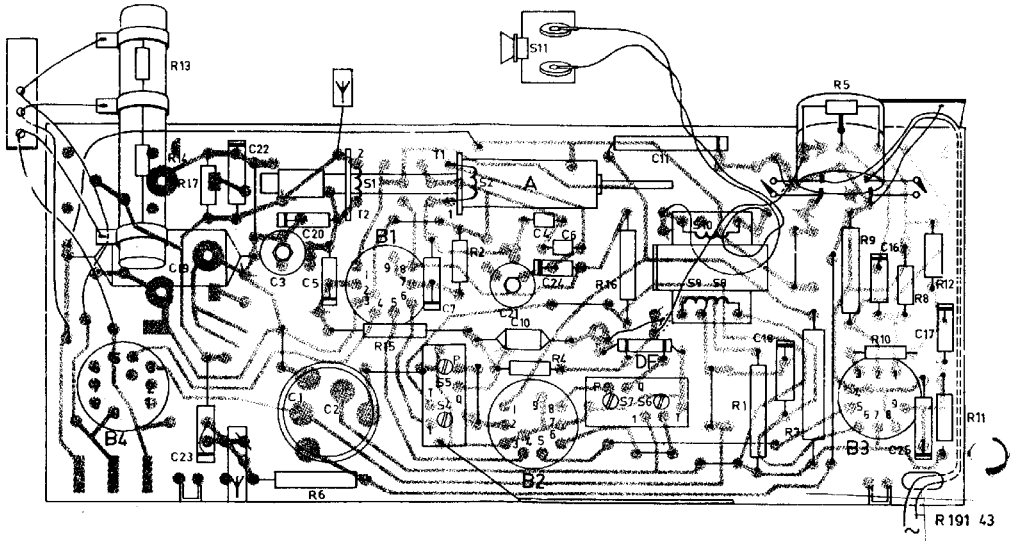
M.W. - M.G. - P.O. - M.W. - O.N. : 185 - 580 m (1620 - 517 kc/s)

Valves - Buizen - Tubes  
Röhren - Válvulas

UCH81-UBF80-UCL82-UY89



SERVICE INFORMATION									
---------------------	--	--	--	--	--	--	--	--	--

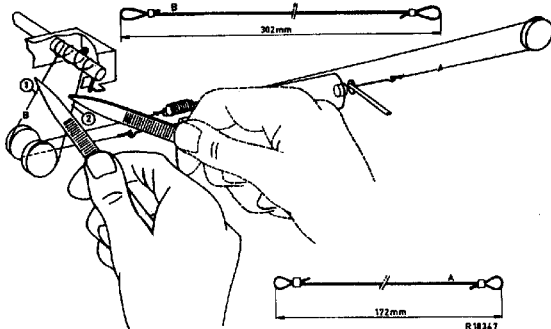


R192 30

Serv.-O.-Mecum E.-a.-1	Tuning unit Afstemeenheid Unité Sint. Abstimmeinheit Unidad de Sint.	Signal Signaal Signal Signal Señal	Trim for max. output Trimmen op max. output Régler au max. de sortie Trimmen auf max. output Ajustese para tensión max.
I.F.-M.F.-M.P.-Z.F.-F.I.	Min.	452 kc/s via 33,000 pF - g1b1	S7, S6, S4, S5
	Max.	512 kc/s	C21
R.F. Circuits H.F. kringen Circuitos H.F. H.F. Kreise Circuitos de R.F.	Tune Afstemmen Syntoniser Abstimmen Sintonizese	1450 kc/s	C3

S1 )		S8 )		R1	927/G820E
S2 )	A3 791 86	S9 )	A3 154 07	R3	B8 305 08B/15K
S4 )		S10 )		R5	B1 640 28
S5 )	A3 129 23	C1 )	AC 5307/32+32	R9	E 001 AG/A470E
C8 )		C2 )		R13 )	
C9 )		C10 )	906/L47K	R14 )	B1 634 85
S6 )		C19 )	906/V100K		
S7 )	A3 129 23				
C12 )					
C13 )					





#### Adjustment of the driving cord

The adjustment of the driving cord should be done with the chassis in the cabinet. With the tuning knob turned entirely clockwise (against the stud) the core of the coil is entirely in the coil. There should however be a space of  $\frac{1}{2}$  mm between the pertinax plate (at the end of the coil core) and the coil box.

The correct adjustment will be obtained as follows:

##### 1. Space larger than $\frac{1}{2}$ mm

Mount a  $\frac{1}{2}$  mm wire (for instance mounting wire) between pertinax plate and coil box (see fig.). Hold cord (1) with a pair of tweezers - turn tuning knob slightly counter clockwise - release cord - turn knob fully clockwise. When the correct space of  $\frac{1}{2}$  mm has not been reached, repeat the above operations. Finally seal the cord through cam on driving spindle with sealing wax.

##### 2. Coil core entirely in the coil but pin on the spindle not against the stud

Mount the  $\frac{1}{2}$  mm wire between pertinax plate and coil box. Hold cord (2) - turn tuning knob fully clockwise until it is against the stud. Finally seal the cord through the cam on the driving spindle with sealing wax.

#### Instellen aandrijfnaar

Het instellen van de aandrijfnaar geschiedt met het chassis in de kast. Met de afstemknop geheel rechtsom gedraaid (tegen de stud) bevindt de spoelkern zich geheel in de spoel. Er moet zich echter een ruimte van  $\frac{1}{2}$  mm bevinden tussen het pertinax plaatje (aan het uiteinde van de spoelkern) en de spoelbus. De juiste instelling wordt als volgt verkregen:

##### 1. Tussenruimte groter dan $\frac{1}{2}$ mm

Bring een draadje van  $\frac{1}{2}$  mm dikte (b.v. montage draad) aan tussen het pertinax plaatje en de spoelbus. (Zie fig.). - Slaas (1) vasthouden met pincet - afstemknop iets linksom draaien - snaar loslaten - knop geheel naar rechts draaien. Blijkt de juiste tussenruimte van  $\frac{1}{2}$  mm niet verkregen te zijn dan dient het bovenstaande te worden herhaald.

Lak de snaar af met borglak op de nok van de aandrijfnaaf.

##### 2. Spoelkern geheel in de spoel, doch de pen op de spijl niet tegen de aanslag

Bring een draadje van  $\frac{1}{2}$  mm dikte aan tussen het pertinax plaatje en de spoelbus. Houdt de snaar (2) vast. Draai de afstemknop rechtsom tot tegen de aanslag. Lak de snaar af met borglak op de nok van de aandrijfnaaf.

#### Ajustage de la corde d'entraînement

L'ajustage de la corde d'entraînement se fait avec le chassis dans le coffret. Avec le bouton d'accord tourné entièrement vers la droite (contre la butée) le noyau de la bobine se trouve entièrement dans la bobine. Il doit se trouver toutefois un espace de  $\frac{1}{2}$  mm entre la plaque de pertinax (au bout du noyau de bobine) et la boîte de bobine. L'ajustage exact s'obtient comme suit:

##### 1. Espace plus grand $\frac{1}{2}$ mm

Monter le fil de  $\frac{1}{2}$  mm (par exemple fil de câblage) entre la plaque de pertinax et la boîte de bobine (voir la figure). Retenir la corde (1) avec des brucelles - tourner le bouton d'accord un peu vers la gauche - lâcher la corde - tourner le bouton entièrement vers la droite.

S'il paraît que l'espace exact de  $\frac{1}{2}$  mm n'a pas été atteint répéter les points susmentionnés.

Enfin sceller la corde par la came sur l'axe d'entraînement avec de la cire.

##### 2. Noyau de la bobine entièrement dans la bobine, mais la goulotte sur l'axe pas contre la butée

Monter le fil de  $\frac{1}{2}$  mm entre la plaque de pertinax et la boîte de bobine - retener la corde (2) - tourner le bouton d'accord vers la droite jusqu'à la butée. Enfin sceller la corde par la came sur l'axe d'entraînement avec de la cire.

#### Einstellung der Antriebsachse

Die Einstellung der Antriebsachse erfolgt mit dem Chassis in Gehäuse. Mit dem Abstimmknopf ganz rechts herum gedreht (gegen den Anschlag) befindet sich der Spulenkern völlig in der Spule. Es muss sich jedoch ein Zwischenraum von  $\frac{1}{2}$  mm zwischen der Pertinax Platte (am Ende des Spulenkerns) und dem Spulenbecher befinden. Die richtige Einstellung erhält man wie folgt:

##### 1. Zwischenraum größer als $\frac{1}{2}$ mm

Draht von  $\frac{1}{2}$  mm (z.B. Montage draht) zwischen Pertinax Platte und Spulenbecher anbringen (siehe Abb.) - Schnur (1) mit Pinzette festhalten - Abstimmknopf etwa links herum drehen - Schnur loslassen - Knopf ganz nach rechts drehen. Wenn sich herausstellt, dass der richtige Zwischenraum von  $\frac{1}{2}$  mm nicht erreicht ist, Obenstehendes wiederholen. Schließlich Schnur durch Nocken auf Antriebsachse mit Siegelack festkleben.

##### 2. Spulenkern ganz in der Spule, doch Stift auf der Achse nicht gegen den Anschlag

Draht von  $\frac{1}{2}$  mm zwischen Pertinax Platte und Spulenbecher anbringen - Schnur (2) festhalten. Abstimmknopf rechts herum drehen bis gegen den Anschlag. Schließlich Schnur durch Nocken auf Antriebsachse mit Siegelack festkleben.

#### Ajuste de la cuerda de arrastre

El ajuste de la cuerda de arrastre se hace con el chasis en el mueble. Con el botón de sintonía girado hacia la derecha (contra la parada) el núcleo de la bobina se halla enteramente en la bobina. Sin embargo, debe hallarse un espacio de  $\frac{1}{2}$  mm entre la placa de pertinax (al extremo del núcleo de bobina) y la caja de bobina. El ajuste correcto puede obtenerse de la siguiente manera:

##### 1. Espacio mayor que $\frac{1}{2}$ mm

Dispongase el hilo de  $\frac{1}{2}$  mm (por ejemplo lambr de conexiones) entre la placa de pertinax y la caja de bobina (véase la figura). Deténgase la cuerda (1) con unas pinzas - hágase girar el botón de sintonía un poco hacia la izquierda - suéltese la cuerda - hágase girar el botón enteramente hacia la derecha. Cuando resulta que no se alcanza el espacio exacto de  $\frac{1}{2}$  mm, repítense los puntos mencionados arriba. Finalmente precíntese la cuerda con la leva sobre el eje de arrastre con cera.

##### 2. Núcleo de bobina enteramente en la bobina, pero el espiga sobre el eje no contra la parada

Dispongase el hilo de  $\frac{1}{2}$  mm entre la placa de pertinax y la caja de bobina - deténgase la cuerda (2) - hágase girar el botón de sintonía hacia la derecha hasta contra la parada. Finalmente precíntese la cuerda por la leva sobre el eje de arrastre con cera.